

产品特点

- 采用高精度MEMS微压芯体，精度高、工作温度范围广
- LCD数字显示屏，显示清晰
- 现场可用的零点按钮，可选风速范围
- 稳定性强，使用寿命长
- IP65防护等级外壳



概述

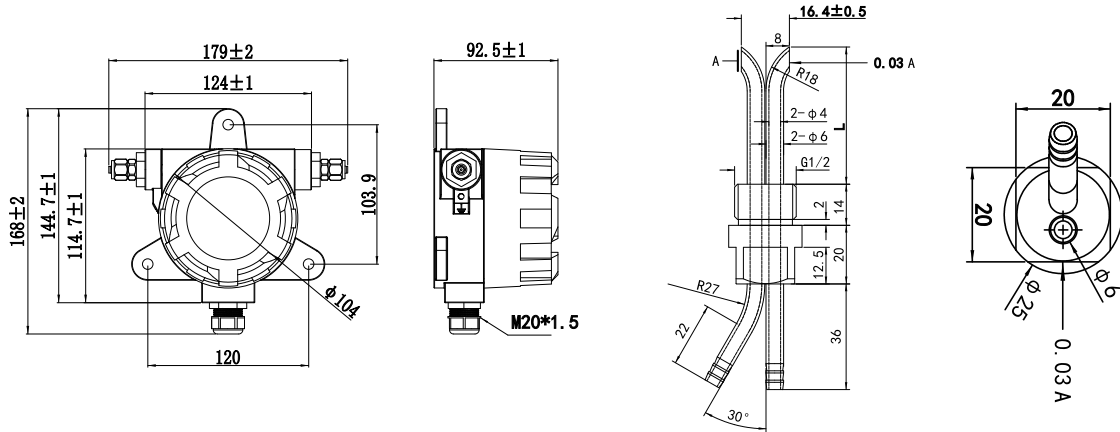
LFS71系列防爆风速变送器是一种适用于防爆环境气体流量测量的变送器，它可以将气体的流速转换为电信号，并将其传输至控制系统。可以通过按键现场调整量程，采用IP65防护等级的外壳，适用于能源管理系统、VAV及风扇控制、环境污染控制、烟雾罩控制、烘箱及锅炉通风控制等领域。

技术参数

测量介质	空气或者中性气体
量程	风速：0~10m/s、0~20m/s、0~30m/s、0~40m/s(量程可定制)
允许过压	10KPa
精度	±3.0%FS(风速 > 3m/s)
工作温度	主机：-20℃~80℃；探头：-40℃~450℃
补偿温度	-10℃~60℃
存储温度	主机：-40℃~85℃
响应时间	0.5s(默认)/1.0s/2s/4s
防护等级	IP65
压力接口	不锈钢2分快拧接口
输出信号	4~20mA/0~10VDC/RS485
供电电源 ^①	12~30VDC/24VAC±20%
功耗	≤1.5W
外壳材质	铸铝
通讯	RS-485标准接口，Modbus RTU协议
认证项目	ROHS认证，CE认证
防爆等级	Ex db IIC T6 Gb
显示方式	LCD数字显示
重量（近似）	主机：1238g

①产品使用交流电源供电时，建议使用隔离交流电源。

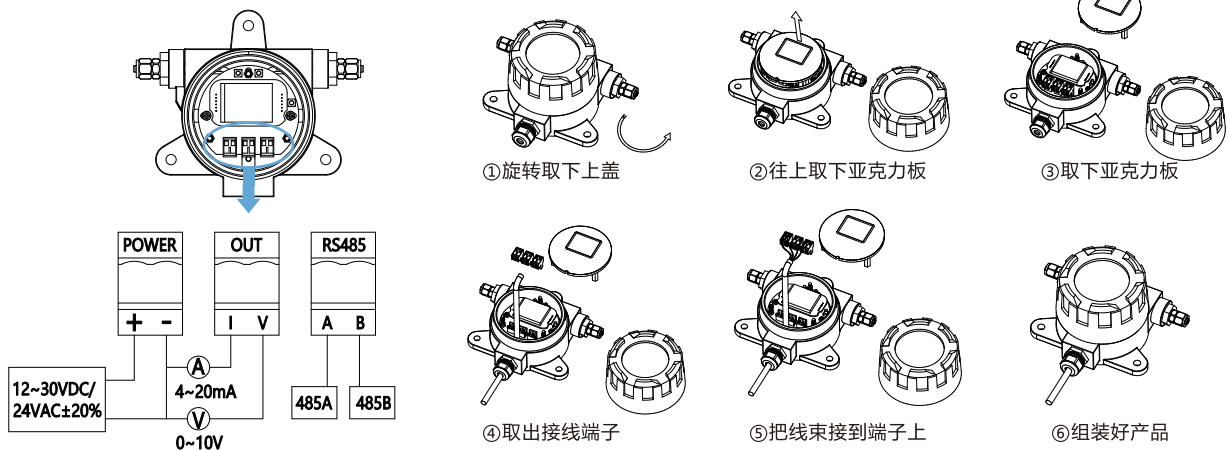
外形尺寸 (mm)



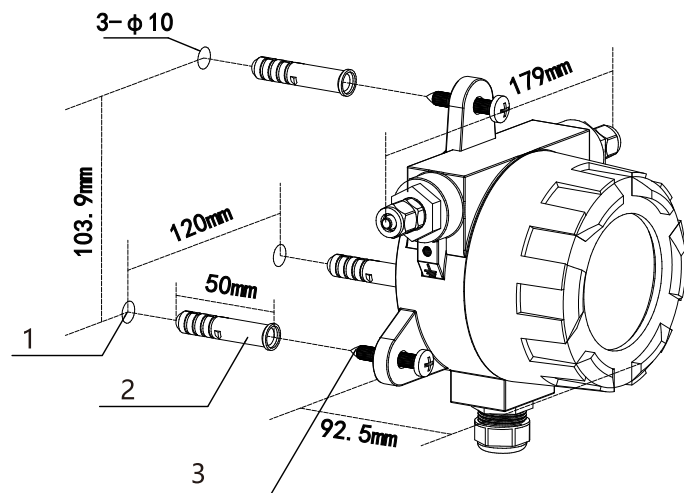
接线方式

注意: 接线应由合格技术人员操作。当接线时, 变送器必须停止供应电源。

安装接线步骤: (注:接线线径D需满足: 7mm≤D≤12mm)



安装方式



- 1、开孔
- 2、埋入膨胀管
- 3、用螺钉锁紧产品

选型说明

代号及说明		备注	
LFS71-		型号	
1	0~10m/s	量程范围	
2	0~20m/s		
3	0~30m/s		
4	0~40m/s (仅限L型皮托管)		
X	定制量程		
	A	4~20mA	输出类型
	B	0~10VDC	
	C	RS-485	
LFS71-2A	量程: 0~20m/s, 输出: 4~20mA	选型举例	