

概述

LFT700能准确测量液体、气体或蒸汽的压力并把它转换成4~20mA DC的输出信号。该变送器可通过三按键本地操作，或通过手操器、组态软件操作，在不影响4~20mA DC的输出信号的同时，进行显示与组态调整。广泛应用于石油、化工、电力、水文等工业现场的压力测量。

标准规格

(以标准零点为基准调校量程，不锈钢316L膜片，填充液为硅油)

性能规格

总体性能包括并不限于【参考精度】、【静压影响】、【环境温度影响】和其他影响的综合误差。

- 典型精度：±0.075%量程上限
- 年稳定性：±0.2%量程上限

1) 调量程的参考精度

包括从零点开始的线性、回差和重复性		
线性输出精度	Td ≤ 10	±0.075%
	10 < TD ≤ 100	±0.0075TD%
注：TD (Turn down)为量程比 当 URV ≥ LRV 时，TD=URL/ URV 当 URV ≤ LRV 时，TD=URL/ LRV		

功能规格

1) 量程选择

在上下限范围内，可以在允许范围内调整TD值来选择量程。比如上下限为-40~40kPa,此时选择调整TD值为10，选择输出0~4kPa,或者-4~4kPa。为保证精度，TD值应该尽可能小，一般在10以内，太大会影响精度。

2) 零点设置

零点和量程可以调节到表中测量范围内的任何值，只要：标定量程 ≥ 最小量程。

3) 安装位置影响

任意位置安装，最大不超过400Pa，可通过清零操作校正

4) 量程和范围

表压

量程/上下限	kPa	量程比 TD
B	量程	0.2 ~ 6
	上下限	-6 ~ 6
C	量程	0.4 ~ 40
	上下限	-40 ~ 40
D	量程	2.5 ~ 250
	上下限	-100 ~ 250
E	量程	10 ~ 1000
	上下限	-100 ~ 1000
F	量程	30 ~ 3000
	上下限	-100 ~ 3000
G	量程	100 ~ 10000
	上下限	-100 ~ 10000



2) 部分量程环境温度影响

6kPa以下量程常温范围内精度0.075%，-20~70℃
全温度范围精度0.15%

3) 电源影响

供电电压在12~36V DC内变化，零点和量程的变化不超过±0.005% 量程上限/V，可忽略不计。

绝压

量程/上下限	kPa	量程比 TD
H	量程	0-100~250kPa
	上下限	0~250kPa
I	量程	0-0.1~1MPa
	上下限	0~1MPa
J	量程	0-0.1~3MPa
	上下限	0~3MPa

5) 输出

信号	类型	输出方式
4~20mA	线性	二线制
4~20mA+HART	线性	二线制
RS485	线性	四线制

6) 报警电流

低报模式 (最小) : 3.8 mA
高报模式 (最大) : 20.8 mA
不报模式 (保持) : 保持故障前的有效电流值
报警电流标准设置: 高报模式

7) 响应时间

总阻尼常数时间: 等于电子线路部件和传感膜盒阻尼时间常数之和
电子线路部件阻尼时间: 0-60S范围可调
传感膜盒阻尼时间: ≤0.2S
断电后上电启动时间: ≤5S
数据恢复至正常使用时间: ≤2S

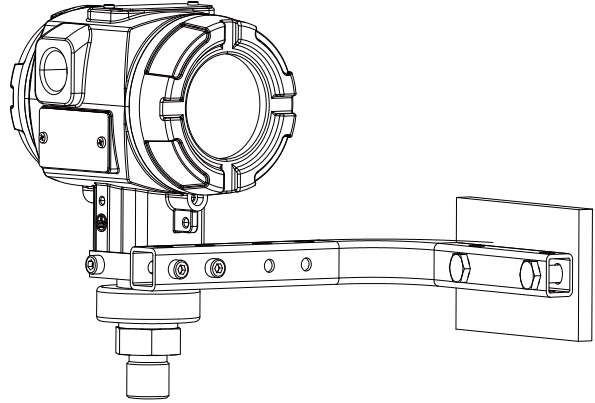
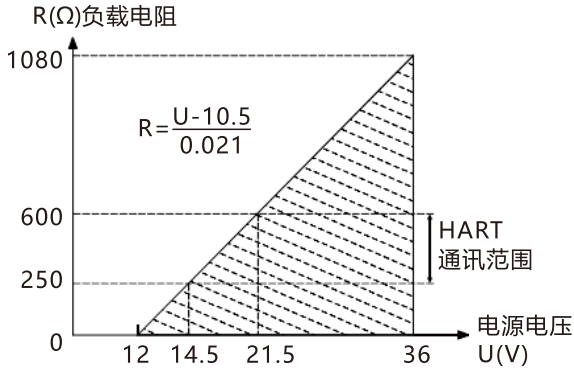
8) 环境温度

项目	操作条件
使用环境温度范围	-20 ~ 70℃带显示
储存环境温度范围	-40 ~ 85℃
使用环境湿度范围	5-100%RH@40℃
防护等级	IP65
危险场合	ExdIICT6

安 装

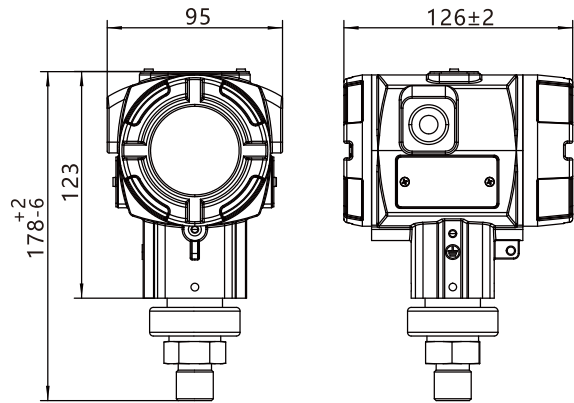
1)电源及负载条件

项目	操作条件
电流型	14.5~36VDC, 通讯时负载电阻为250~600Ω
RS485	12-36VDC



2)电气连接

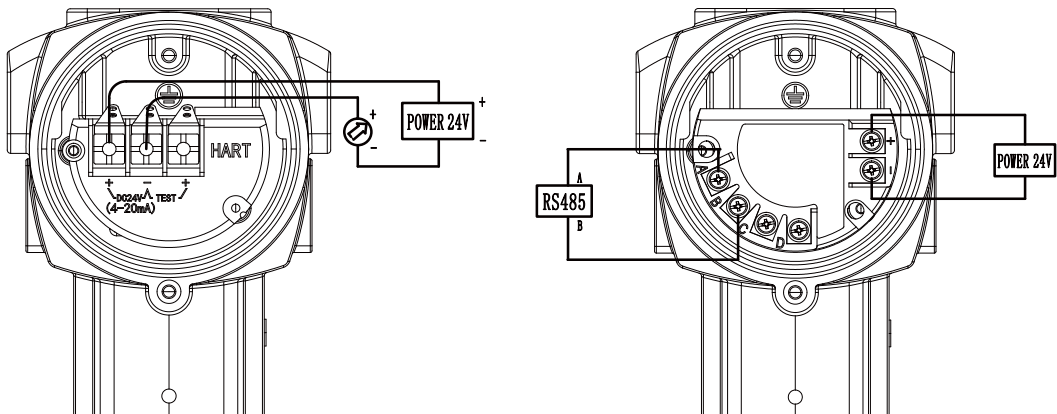
类型	说明
电气连接	铝合金接线盒, 两个出线口内螺纹 M20*1.5, 主体为浅蓝色, 白色壳盖
出线保护件	一端配M20*1.5防水接头, 另一端配堵头, PVC材质, 适用线径6-8mm, 防护等级IP65
	隔爆配置, 一端配内螺纹NPT1/2, 另一端配堵头, 不锈钢材质, 适用线径6-8mm, 防护等级IP65
	隔爆配置, 一端配内螺纹M20*1.5, 另一端配堵头, 不锈钢材质, 适用线径6-8mm, 防护等级IP65



物理规格

测量膜盒	不锈钢316L
膜片	316L、哈式合金、钽
过程法兰	不锈钢304、不锈钢316L
螺纹规格	M20*1.5、G1/2、NPTF1/2、其他
变送器外壳	铝合金材质
外壳密封圈	丁腈橡胶(NBR)
铭牌	不锈钢304

电器连接图



注：快捷接口功能等同于信号端子。

选型及代码表

选型表/表压

型号和规格代码表											提供快速货期
压力变送器选型 LFT700											
1	压力类型	A	绝压								
		G	表压								
2	量程	H	0-100~250kPa(0~10~25mH2O)/(0~1~2.5bar) (绝压可选型)								
		I	0-0.1~1MPa(0~10~100mH2O)/(0~1~10bar) (绝压可选型)								
		J	0-0.1~3MPa(0~10~300mH2O)/(0~1~30bar) (绝压可选型)								
		B	0-200Pa~6kPa(0-20~600mmH2O)/(0-2~60mbar)								
		C	0-400Pa~40kPa(0-40~4000mmH2O)/(0-4~400mbar)								
		D	0-2.5kPa~250kPa(0-0.25~25mH2O)/(0-25~2500mbar)								
		E	0-10kPa~1MPa(0-1~100mH2O)/(0-0.1~10bar)								
		F	0-30kPa~3MPa(0-3~300mH2O)/(0-0.3~30bar)								
3	膜片材质	S	316L								
		H	哈氏合金C								
		T	钽								
4	填充液	D	硅油								
5	电器接口	1	M20*1.5内螺纹,PVC								
		2	M20*1.5内螺纹,不锈钢								
		4	1/2NPT内螺纹,不锈钢								
6	输出方式	N	4~20mA								
		J	4~20mA+HART								
		F	RS485								
7	过程接头	M	M20*1.5外螺纹								
		G	G1/2外螺纹								
		N	NPT1/2外螺纹								
		A	NPT1/2内螺纹								
		Y	其他								
8	安装支架	N	无支架								
		B4	管装弯支架 (碳钢)								
		B5	平板弯支架 (碳钢)								
9	防爆处理	N	普通型								
		D	隔爆ExdIICT6								
10	显示	M5	带显示								
		N	无显示								
11	附加要求	P	M20*1.5外螺纹配引压焊接头								
		N	连接件材质316L								
		K	脱脂洗净处理								
		L	悬挂式位号牌								
		H	防雷保护 (耐瞬变电压)								
		E	英文铭牌								
		V2	二阀组								
LFT700	A	C	S	D	1	J	M	N	N	M5	